



BIOXYCAN 2

FONTAINES DE DEGRAISSAGE



Fontaine biologique sans solvant pour le nettoyage des pièces mécaniques

La fontaine de dégraissage biologique nettoie vos pièces sans utilisation de solvant en respectant l'opérateur et l'environnement. Elle fonctionne avec le principe de régénération naturelle qui utilise les micro organismes pour transformer simplement les polluants en source de nourriture et d'énergie. Bac de rétention intégré.

Mobilité 2 roues fixes + 2 roues mobiles avec frein. Double filtration 700 µm filtre panier inox et 100 µm filtre lavable externe.

Principe de fonctionnement

Concept de nettoyage fonctionnant avec :

Une solution de nettoyage non étiquetée, chauffée à 38°C. - Des pastilles de micro-organismes, qui régèrent la solution. - Inclus pinceau, aspersion, trempage. - Sans danger, ininflammable, protection de l'opérateur et de l'environnement. - Maîtrise du budget.

Avantages

Santé des opérateurs. - Performance de nettoyage, maîtrise du budget, environnement. - Maintenance et intervention facile : kit électromécanique sans outils

Code : 9040005164100

ME345.pdf

OXYGÉNATION

- Associées à l'oxygénation, les tablettes épurent le bain de nettoyage en continu.
- L'ajout d'une pastille dans la solution permet de renouveler la population de micro-organismes.



TREMPAGE

- Bac de Trempage 100L sous les étagères.
- Permet de travailler en temps masqué.



BAC DE RÉTENTION INTÉGRÉ

SYSTÈME D'ÉCRÉMAGE

- Robinet qui permet d'écrémer la pellicule d'huile en surface.



TABLE DE PRÉPARATION

- Permet de poser les pièces avant ou après nettoyage.



BOITIER DE CONTRÔLE

- Simple : un seul interrupteur, écran digital.
- Mode **Boost** (booste le nettoyage).
- Mode **Éco** (économie d'énergie).



FILTRATION 100 µm

- Filtre cartouche lavable et réutilisable.



SYSTÈME DE VIDANGE

- Visualisation du niveau de liquide.
- Vanne de vidange surélevée.



ZEP INDUSTRIES

Z.I. du Poirier - 28210 Nogent Le Roi

Tél. 02 37 65 50 50 - Fax 02 37 65 50 51

www.zep-industries.fr - postmaster@zep-industries.fr

Les caractéristiques sont susceptibles de modifications à tout moment en fonction de l'évolution technique.



BIOXYCAN 2

FONTAINES DE DEGRAISSAGE



Caractéristiques :

Matériau : Polyéthylène haute densité (PE-HD)

Couleur : Bleu et jaune

Capacité réservoir : 100 litres

Capacité de trempage : 800 x 407 x H 200 (mm)

Hauteur de travail avec kit roues : 565 mm

Hauteur de travail sans kit roues : 445 mm

Débit pompe : Sortie Brosse 4 litres/min (filtre propre)

Température d'utilisation : 38°C (avec mode boost : 45°C, +50% de pouvoir dégraissant)

Dimensions : 1187 x 751 x 1084 (mm)

Charge utile : 80 kg

Dimensions table de nettoyage : 866 x 510 x 207 (mm)

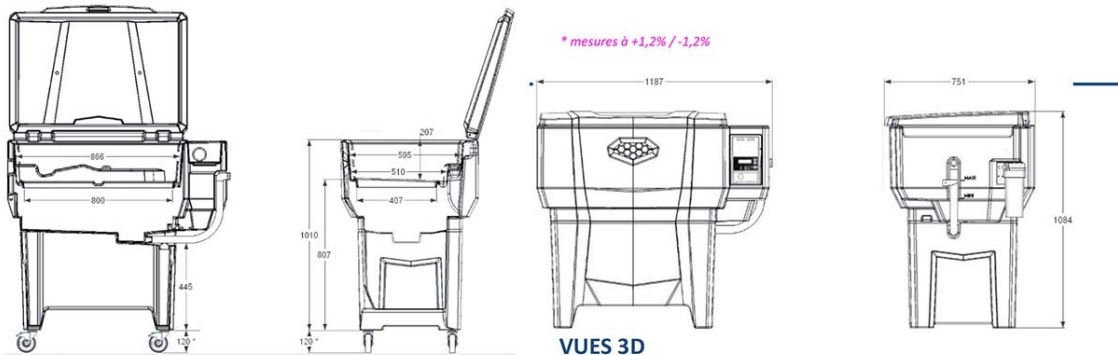
Consommation électrique : 235 W/h en moyenne (en mode éco 12h/jour : 25% de réduction)

Puissance chauffe : 1 kW

Alimentation : 230 V + T

Poids à vide : 61 kg

PLAN DE LA FONTAINE



ZEP INDUSTRIES

Z.I. du Poirier - 28210 Nogent Le Roi

Tél. 02 37 65 50 50 - Fax 02 37 65 50 51

www.zep-industries.fr - postmaster@zep-industries.fr

Les caractéristiques sont susceptibles de modifications à tout moment en fonction de l'évolution technique.

Toutes les marques commerciales déposées ou non déposées citées dans ce document sont la propriété exclusive de leurs détenteurs respectifs